



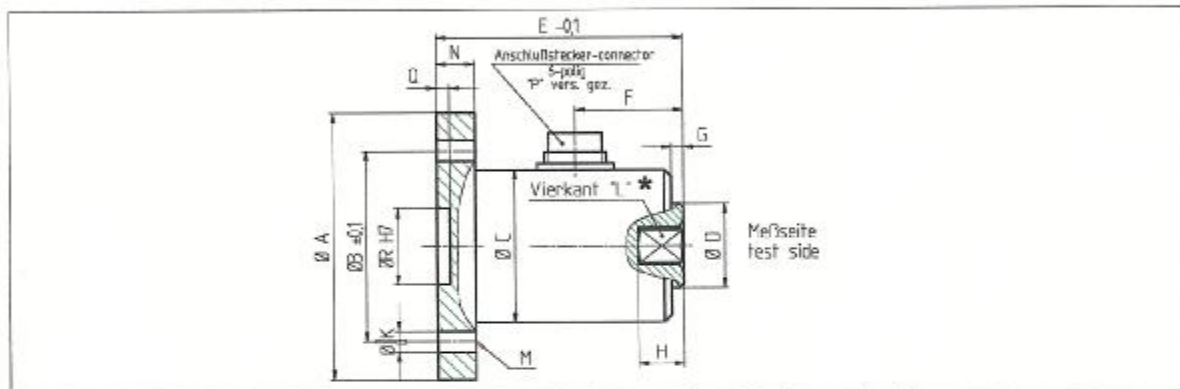
Drehmomentsensor - torque sensor (statically)

Typ D-2223

○ Mit Innen – Normvierkant - with inside square end



Mechanische Abmessungen – dimensions



* Lage hat keinen Bezug zu den Befestigungsbohrungen – position have no reference to the mounting holes.

Messbereich nominal torque [Nm]	ØA	ØB	ØC	ØD	E	F	G	H	ØK	ØL	M	N	P	Q	ØR ^{HT}
12	70	50	39	22	64	28	3	8	5,5	1/4"	4x90	10	45°	3	20
25; 63	70	50	39	22	64	28	3	11,5	5,5	3/8"	4x90°	10	45°	3	20
160	80	60	45	29,8	75	34	15	16	6,6	1/2"	4x90°	12	45°	3	20
500	100	80	58	44	88	43	3	24	9	3/4"	6x80°	15	30°	3	20
1000	120	100	69	54	94	49	5	28,6	11	1"	8x45°	15	22,5°	3	20
2000	145	120	90	76	124,5	69,5	5	41,5	13	1 1/2"	8x45°	20	22,5°	3	20
3000	200	170	125	95	129,5	72,5	5	41,5	17	1 1/2"	8x45°	25	22,5°	4	105

TECHNISCHE DATEN - specifications

TYP - type		D-2223
Genauigkeitsklasse - accuracy class	% v.E.	0,2
Nennkennwert (S) - sensitivity (S) - nominal balance	mV/V	1,00
Gebrauchsmoment - service torque	% v.E.	130
Grenzmoment (statisch) - limit torque	% v.E.	150
Bruchmoment (statisch) - ultimate torque	% v.E.	> 300
Max. dynam. Belastung - max. dyn. load	% v.E.	70
Brückenwiderstand - bridge resistance	Ω	350
Speisespannung - excitation voltage	V	2 ... 12
Nenntemp.bereich - nominal temp. range	°C	-5 ... +45
Gebrauchstemp.bereich - service temp. range	°C	-15 ... +55
Verdrillwinkel bei Nennlast - twist angle by nominal load	°	<0,2
Schutzart - level of protection (DIN 40 050)	IP 50	
Anschlußstecker - connector	6 polig 6-pin	
Option - options:		
Genauigkeitsklasse - accuracy class	% v.E.	0,1
Kontrolle – calibration control	S%	100
Sensorinterface Typ LCV	0-10 V bzw.- or 0(4) – 20 mA	LCVU bzw.- or LCVI

Technische Änderungen vorbehalten 080280d_D-2223.doc
 Technical modification to reserve