



ESA Messtechnik GmbH

Schlossstr. 119 - D-82140 Olching-Esting
 Telefon: +49 (0)8142 444 130 - Fax: +49 (0)8142 444 131
 Internet: www.esa-messtechnik.de
 E-Mail: info@esa-messtechnik.de

Kraftaufnehmer Typ CL17z

Beschreibung:

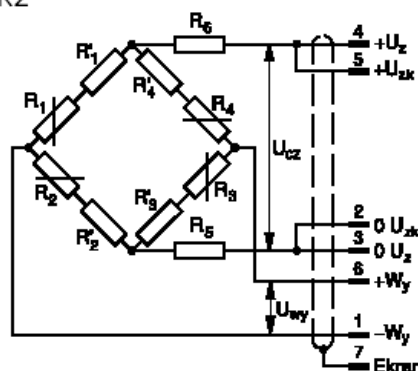
Die Kraftaufnehmer des Typs CL17z sind ausschließlich mit einem Verformungskörper ausgestattet, welcher auf Biegung arbeitet. Auf diesen ist eine DMS-Vollbrücke appliziert, welche widerstandsmäßig auf Null abgeglichen ist. In dem angegebenen Temperaturbereich ist die Vollbrücke thermisch abgeglichen. Dies sichert eine sehr hohe Nullpunktstabilität. Auf Grund der Konstruktion werden diese Kraftaufnehmer vorzugsweise im Kleinlastbereich eingesetzt. Dieser Aufnehmertyp wird ausschließlich als reine DMS-Brücke mit den Empfindlichkeiten 1 mV/V und 2 mV/V angeboten.



Technische Daten:

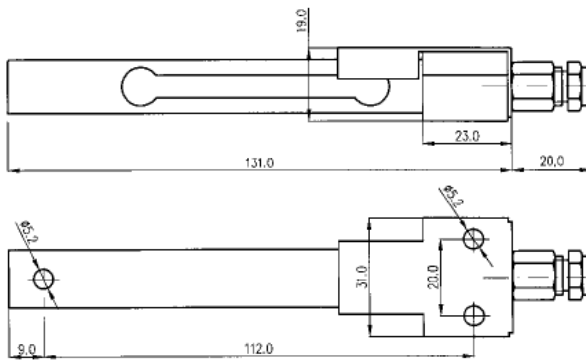
Messbereich in kN:	0,01 kN; 0,02 kN; 0,05 kN; 0,1 kN; 0,2 kN; 0,5 kN; 1 kN; 2 kN; 5 kN
Konfiguration:	DMS-Brücke R1 oder R2
Ausgangssignal:	1 mV/V oder 2 mV/V
Genauigkeitsklasse:	0,05 oder 0,1
Nichtlinearität:	0,05 – 0,08 % (abhängig vom Messbereich und Empfindlichkeit)
Hysteresis:	0,01 – 0,08 % (abhängig vom Messbereich und Empfindlichkeit)
Überlastbereich:	50 % bei 2 mV/V Ausgangssignal; 100 % bei 1 mV/V Ausgangssignal
DMS-Widerstand:	350 Ω
Brückenwiderstand:	350 Ω
Speisespannung:	10 V
Arbeitstemperaturbereich:	- 20 °C bis 100 °C
Bereich des Temperaturabgleichs:	0 °C bis 90 °C
Anschluss:	Stecker Lumberger (Z1) oder O-Ring-Stopfbuchse (O1)
Kabellänge:	0,5 m (Standard)
Schutzart:	IP54 oder IP68
Material des Verformungskörpers	Stahl oder Aluminium (abhängig vom Messbereich)

Schaltbild für den Kraftaufnehmer R1, R2

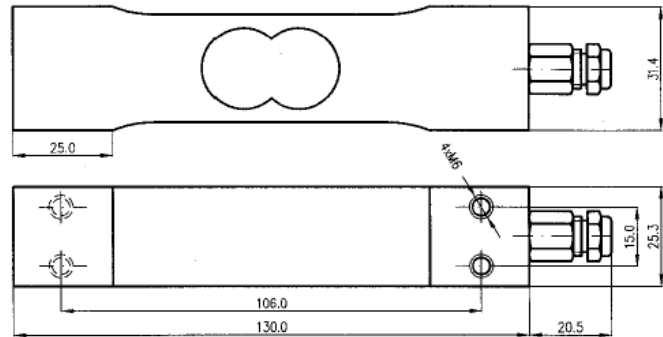


Abmessungen:

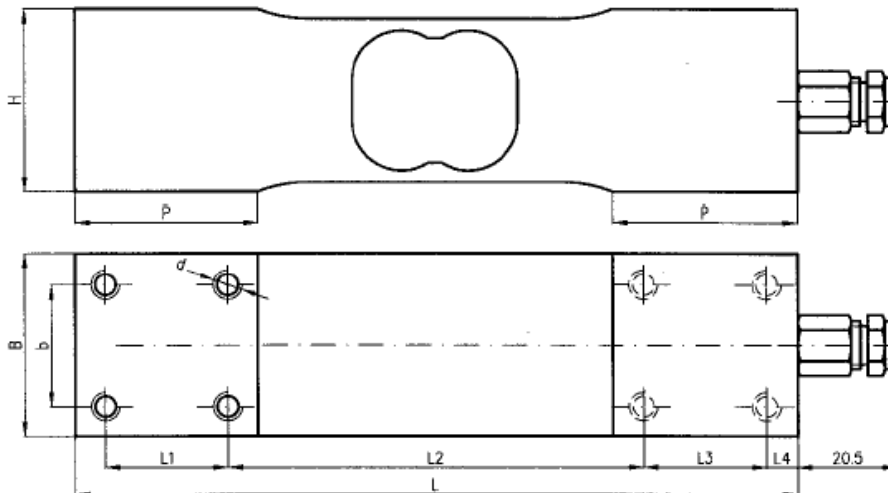
Messbereich 0,01; 0,02 kN



Messbereich 0,05; 0,1; 0,2 und 0,5 kN



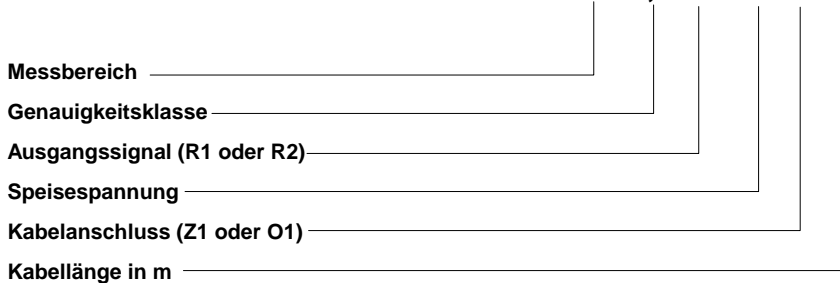
Messbereich 1; 2 und 5 kN



Messbereich	B	H	L	L1	L2	L3	L4	P	b	d
1 kN ; 2 kN	25,3 mm	31,4 mm	130 mm	-	106 mm	-	-	25 mm	15 mm	M6
5 kN	63 mm	63 mm	188 mm	35,0 mm	107,0 mm	35,0 mm	5,5 mm	46 mm	50 mm	M8

Bestellinformation:

CL17z-5 kN-0,1-R2-10-O1-1



Diese Bestellangabe bedeutet einen Aufnehmer mit 5 kN, der Genauigkeitsklasse 0,1, einem Ausgangssignal von 2 mV/V, eine Speisespannung von 10 V, einem Kabelanschluss mit O-Ring-Stopfbuchse und einer Kabellänge von 1 m. Die Parameter sind oben in der entsprechenden Reihenfolge angegeben.