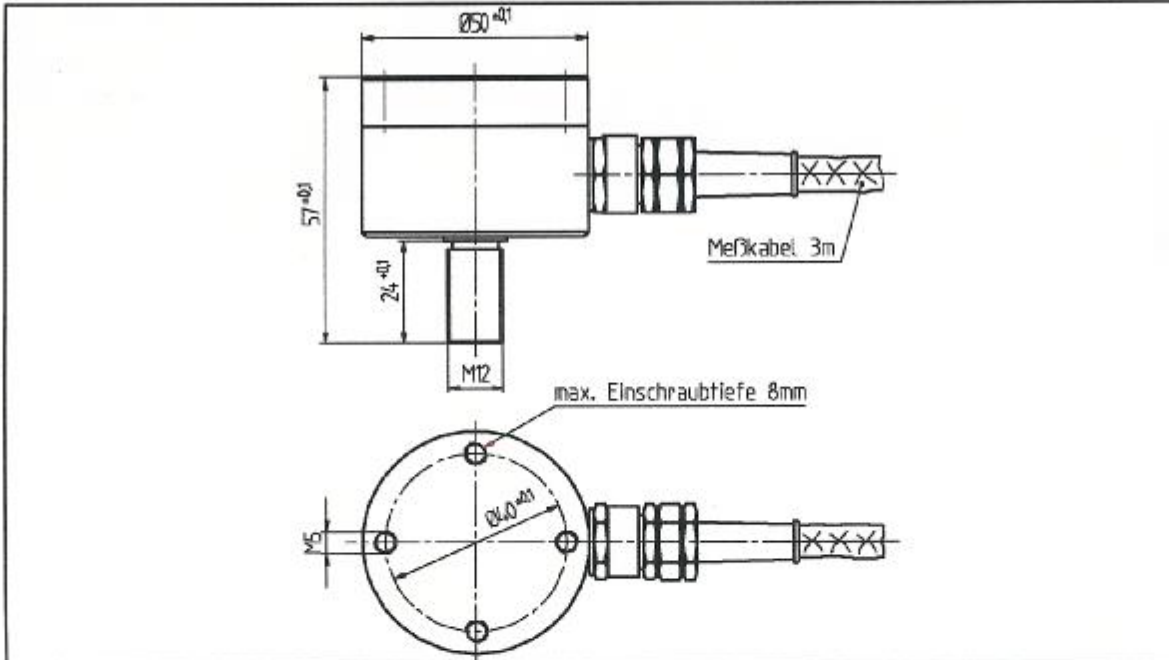




Druck und Zugkraftsensor - tension and compression force transducer

Typ K- 2145



TECHNISCHE DATEN - specifications

| TYP – type | | K-2145 |
|---|---|---------------------------|
| Messbereich - nominal load | kN | 0,5 / 1 / 2 / 5 / 10 / 20 |
| Genauigkeitsklasse für Zug - accuracy class for tension | S% | 0,1 |
| Genauigkeitsklasse für Zug und Druck - accuracy class for tension and compression | S% | 0,25 |
| Gebrauchslast - service load | S% | 130 |
| Grenzlast - limit load | S% | 150 |
| Bruchlast - ultimate load | S% | > 300 |
| Max. dynam. Belastung - max. dyn. load (DIN 50 100) | S% | 70 |
| Nennmessweg - position feedback | mm | 0,15 |
| Brückenwiderstand - bridge resistance | Ω | 350 |
| Isolationswiderstand - insulation resistance | Ω | > 2*10 ⁹ |
| Speisespannung - supply voltage | V | 2 ... 12 |
| max. Speisespannung - max. supply voltage | V | 15 |
| Nennkennwert (S) - sensitivity (S) | mV/V | 2,00 |
| Kennwerttoleranz - tolerance of sensitivity | S% | < ±0,1 |
| Temp.koeff. des Kennwertes - temp. coeff. of sensitivity | S%/10K | 0,07 |
| Temp.koeff. des Nullsignals - temp. coeff. of zero | S%/10K | 0,25 |
| Referenztemperatur - reference temperature | °C | 23 |
| Nenntemp.bereich - nominal temp. range | °C | -10 ... +60 |
| Gebrauchstemp.bereich - service temp. range | °C | -30 ... +70 |
| Lagertemperaturbereich - storage temperature range | °C | -50 ... +90 |
| Zusammengesetzter Fehler - combined error | S% | 0,1 |
| Veränderlichkeit - nonrepeatability | S% | 0,08 |
| Kriechfehler - creep error | S%/30min | 0,07 |
| Unempfindlichkeit gegen Seitenkräfte - lateral force resistance | S% | 50 |
| Schutzart - level of protection (DIN 40 050) | IP 67 | |
| Material - material | rostbeständiger Edelstahl - stainless steel | |
| Messkabel - cable | 3 m, freie Litze - free wires | |
| Optionen - options | | |
| Kontrolle - calibration control | S% | 100 |
| Ausgangssignal - output signal | 0 ... 10 V bzw. - or 0(4) ... 20 mA | LCVU bzw. - or LCVI |
| Anschlußstecker - connector | | 6-polig - 6-pin |

Bei der Bestellung bitte den gewünschten Messbereich angeben ! Please specify requested nominal load at order !

Technische Änderungen vorbehalten
 Technical modification to reserve