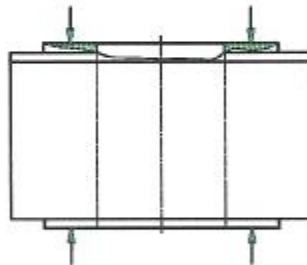




Druckkraftsensor - compression force transducer

Typ K-18

- Messbereich 5 - 5000 kN
- Rostbeständiger Edelstahl
- Hohe dynamische Dauerbelastung
- Kleiner Messweg < 0,1 mm
- nominal load 5 - 5000 kN
- stainless steel
- high continuous dynamic load
- small position feedback < 0,1 mm



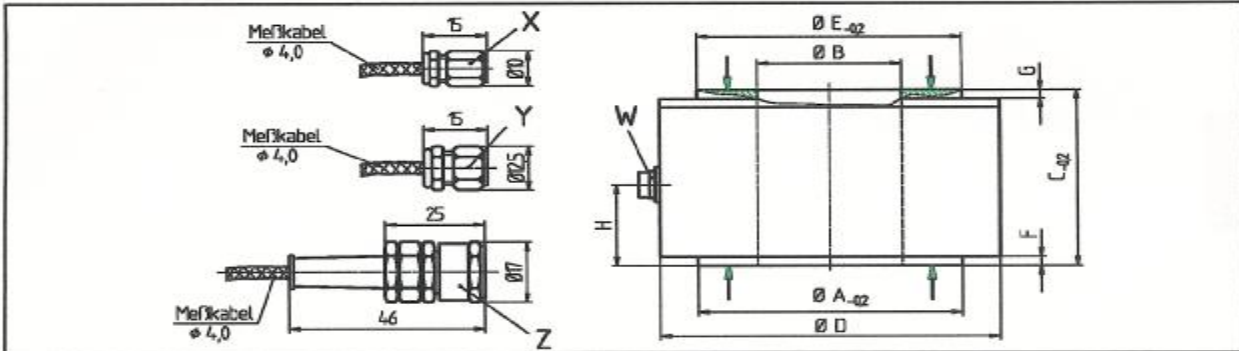
Anschlussbelegung - connection		
	Stecker / connector	bzw. / or Kabel / cable
Vers(-) - supply(-)	Pin 1	grün / green
Vers(+) - supply(+)	Pin 2	braun / brown
Sign(+) - sign(+)	Pin 4	gelb / yellow
Sign(-) - sign(-)	Pin 5	weiß / white
Kontrolle - calibration control	Pin 6	grau / grey
Schirm - shield	Pin 3	Geflecht / netting

Technische Änderungen vorbehalten
Technical modification to reserve



Mechanische Abmessungen - dimensions

K-18



Messbereich nominal load [kN]	A	B	C	D	E	F	G	H	W	X	Y	Z
5	10	5	30	30	10	2	2	15	-	ja	-	-
10	14	8	30	30	14	2	2	15	-	-	ja	-
20	22	15	30	40	22	2	2	15	-	-	ja	-
50	28	15	30	40	28	2	2	15	-	-	ja	-
100	35	20	40	55	35	2	2	20	-	-	-	ja
200	47,5	25	40	64	48	2,5	2,5	20	-	-	-	ja
500	60	30	50	80	60	4	3	26	ja	-	-	-
1000	88	68	100	129	88	4	5	46,5	ja	-	-	-
2000	105,6	68	100	160	106	5	5	46	ja	-	-	-
3000	125	68	100	160	124,6	5	5	47	ja	-	-	-
5000	220	100	120	270	220	5	5	60	ja	-	-	-

TECHNISCHE DATEN - specifications

TYP - type		K-18
Genauigkeitsklasse - accuracy class	S%	< 0,5
Gebrauchslast - service load	S%	130
Grenzlast - limit load	S%	150
Bruchlast - ultimate load	S%	> 300
Max. dynam. Belastung - max. dyn. load (DIN 50 100)	S%	70
Nennmessweg - position feedback	mm	< 0,1
Brückenwiderstand - bridge resistance	Ω	350
Isolationswiderstand - insulation resistance	Ω	> 2*10 ⁹
Speisespannung - supply voltage	V	2 ... 12
max. Speisespannung - max. supply voltage	V	15
Nennkennwert (S) - sensitivity (S)	mV/V	1,00
Temp.koeff. des Kennwertes - temp. coeff. of sensitivity	S%/10K	±0,1
Temp.koeff. des Nullsignals - temp. coeff. of zero	S%/10K	±0,1
Referenztemperatur - reference temperature	°C	23
Nenntemp.bereich - nominal temp. range	°C	-10 ... +50
Gebrauchstemp.bereich - service temp. range	°C	-30 ... +80
Lagertemperaturbereich - storage temperature range	°C	-50 ... +95
Zusammengesetzter Fehler - combined error	S%	0,3
Kriechfehler - creep error	S%/30min	< ±0,1
Schutzart - level of protection (DIN 40 050)	IP 66	
Material - material	rostbeständiger Edelstahl - stainless steel	
Messkabel - cable (0 ... 200 kN)	3 m, freie Litze - free wires	
Anschlußstecker - connector (500 ... 5000 kN)	6-polig - 6-pin	
Optionen - options		
Kontrolle - calibration control	S%	100
Sensorinterface Typ LCV	0 - 10 V bzw. - or 0(4) - 20 mA	LCVU bzw. - or LCVI
Krafteinleitung Typ ED7 Datenblatt Nr 08.0374 Load adapter Typ ED7 data sheet 08.0374		

Bei der Bestellung bitte den gewünschten Messbereich angeben ! Please specify requested nominal load at order !

Technische Änderungen vorbehalten
Technical modification to reserve