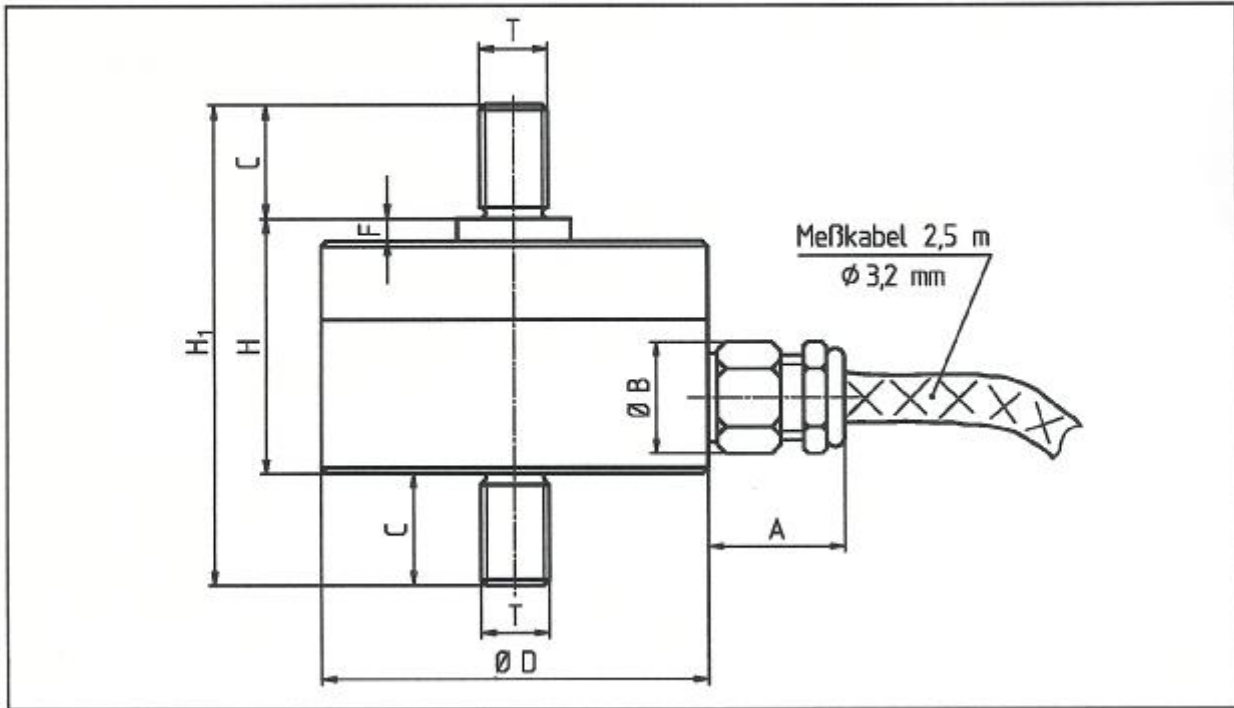




**Zug- und Druckkraftsensor**

**Typ K- 1563**

*tension and compression force sensor*



Messbereich <i>nominal load [N]</i>	A	ØB	C	ØD	F	H	H <sub>1</sub>	T
100, 200, 500	10	10	6,4	25	2	21	33,8	M5
1000	10	10	8	32	2	23	39	M6
2000	14	10	10	38	2	28	48	M6

**TECHNISCHE DATEN - specifications**

TYP - type		K-1563
Genauigkeitsklasse für Zug - <i>accuracy class for tension</i>	S%	0,15
Genauigkeitsklasse für Zug und Druck <i>accuracy class for tension and compression</i>	S%	0,3
Gebrauchslast - <i>service load</i>	S%	130
Grenzlast - <i>limit load</i>	S%	150
Bruchlast - <i>ultimate load</i>	S%	> 300
Max. dynam. Belastung - <i>max. dyn. load (DIN 50 100)</i>	S%	70
Brückenwiderstand - <i>bridge resistance</i>	Ω	350
Isolationswiderstand - <i>insulation resistance</i>	Ω	> 2*10 <sup>9</sup>
Speisespannung - <i>supply voltage</i>	V	2 ...12
max. Speisespannung - <i>max. supply voltage</i>	V	15
Nennwert (S) - <i>sensitivity (S)</i>	mV/V	2,00
Kennwerttoleranz - <i>tolerance of sensitivity</i>	S%	< ±10
Temp.koeff. des Kennwertes - <i>temp. coeff. of sensitivity</i>	S%/10K	0,05
Temp.koeff. des Nullsignals - <i>temp. coeff. of zero</i>	S%/10K	0,05
Referenztemperatur - <i>reference temperature</i>	°C	23
Nenntemp.bereich - <i>nominal temp. range</i>	°C	-10 ...+65
Gebrauchstemp.bereich - <i>service temp. range</i>	°C	-30 ...+80
Veränderlichkeit - <i>nonrepeatability</i>	S%	0,02
Schutzart - <i>level of protection (DIN 40 050)</i>	IP 67	
Material - <i>material</i>	rostbeständiger Edelstahl - <i>stainless steel</i>	
Messkabel - <i>cable</i>	2,5 m, freie Litze - <i>free wires</i>	
<b>Optionen - options</b>		
Kontrolle - <i>calibration control</i>	S%	100
Sensorinterface Typ LCV	0...10 V bzw. - or 0(4)...20 mA	LCVU bzw. - or LCVI

Bei der Bestellung bitte den gewünschten Messbereich angeben ! *Please specify requested nominal load at order !*