

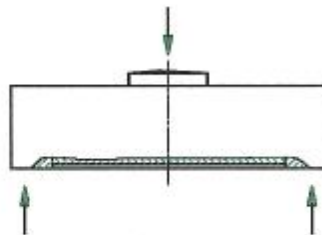


Druckkraft Miniatur-Sensor

Typ K- 13 und K-13 B

compression force miniature transducer

- Miniatur-Sensor
- Rostbeständiger Edelstahl
- Schutzart IP 65
- Option Überlastschutz
- Für Einpresskraftkontrolle
- Messbereiche 0,02 - 100 kN
- miniature transducer*
- stainless steel*
- level of protection IP 65*
- option integrated overload protection*
- for press in force control*
- measurement ranges 0,02 - 100 kN*



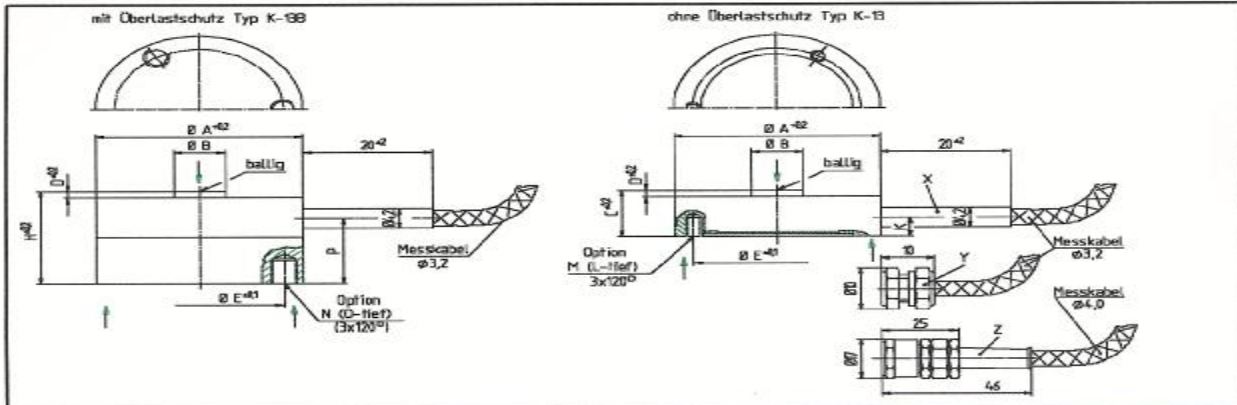
| Anschlussbelegung - connection | |
|-------------------------------------------------|------------------------|
| Vers(-) - <i>supply(-)</i> | grün - <i>green</i> |
| Vers(+) - <i>supply(+)</i> | braun - <i>brown</i> |
| Sign.(+) - <i>sign.(+)</i> | gelb - <i>yellow</i> |
| Sign.(-) - <i>sign.(-)</i> | weiß - <i>white</i> |
| Kontrolle - <i>calibration control (option)</i> | grau - <i>grey</i> |
| Schirm - <i>shield</i> | Schirm - <i>shield</i> |

Technische Änderungen vorbehalten
Technical modification to reserve



Mechanische Abmessungen - dimensions

K-13 und K-13 B



| Messbereich nominal load [kN] | ØA | ØB | C | D | ØE | H | L | M | N | O | P | K | X | Y | Z | Überlastschutz overload protection |
|-------------------------------------------------|----|----|----|-----|----|----|---|------|----|---|------|-----|---|---|---|---------------------------------------|
| 0,02 / 0,05 / 0,1 / 0,2 0,5 / 1 / 2 / 5 / 10 | 32 | 8 | 10 | 1,8 | 26 | 20 | 4 | M2,5 | M4 | 5 | 14 | 4 | X | - | - | 5 x 3 x |
| 20 | 39 | 11 | 16 | 2 | 32 | 24 | 5 | M3 | M3 | 5 | 12,5 | 4,5 | - | X | - | 3 x |
| 50 | 52 | 15 | 25 | 3 | 42 | 40 | 6 | M4 | M4 | 5 | 25 | 10 | - | - | X | 3 x |
| 100 | 79 | 20 | 39 | 5 | 65 | 50 | 6 | M5 | M5 | 6 | 21 | 10 | - | - | X | 3 x |

TECHNISCHE DATEN - specifications

| TYP - type | | K-13 | K-13 B |
|----------------------------------------------------------|----------|---------------------------------------------|--------|
| Genauigkeitsklasse - accuracy class | S% | 0,5 | |
| Gebrauchslast - service load | S% | 150 | 130 |
| Grenzlant - limit load | S% | >300 | >300 |
| Bruchlast - ultimate load | S% | >300 | >800 |
| Max. dynam. Belastung - max. dyn. load (DIN 50 100) | S% | 70 | |
| Nennmessweg - position feedback | mm | < 0,3 | |
| Brückenwiderstand - bridge resistance | Ω | 350 | |
| Isolationswiderstand - insulation resistance | Ω | > 2*10 ⁹ | |
| Speisespannung - supply voltage | V | 2 ...12 [<100 N; 2...6] | |
| max. Speisespannung - max. supply voltage | V | 15 [<100 N; 8] | |
| Nennkennwert (S) - sensitivity (S) | mV/V | 0,8 ...1,2 | |
| Temp.koeff. des Kennwertes - temp. coeff. of sensitivity | S%/10K | 0,2 | |
| Temp.koeff. des Nullsignals - temp. coeff. of zero | S%/10K | 0,2 | |
| Referenztemperatur - reference temperature | °C | 23 | |
| Nenntemp.bereich - nominal temp. range | °C | -10 ... +50 | |
| Gebrauchstemp.bereich - service temp. range | °C | -30 ... +80 | |
| Lagertemperaturbereich - storage temperature range | °C | -50 ... +95 | |
| Zusammengesetzter Fehler - combined error | S% | 0,25 | |
| Kriechfehler - creep error | S%/30min | < ±0,1 | |
| Schutzart - level of protection (DIN 40 050) | | IP 65 | |
| Material - material | | rostbeständiger Edelstahl - stainless steel | |
| Messkabel - cable | | 3 m, freie Litze - free wires | |
| Optionen - options | | | |
| Nennkennwert (S) - sensitivity (S) | mV/V | 1,00 | |
| Sensorinterface Typ LCV 0 - 10 V bzw. - or 0(4) - 20 mA | | LCVU bzw. - or LCVI | |
| Kontrolle - calibration control | | 100% | |
| Befestigungsgewinde - mounting threads | | | |

Bei der Bestellung bitte den gewünschten Messbereich angeben ! Please specify requested nominal load at order !
 Technische Änderungen vorbehalten
 Technical modification to reserve