

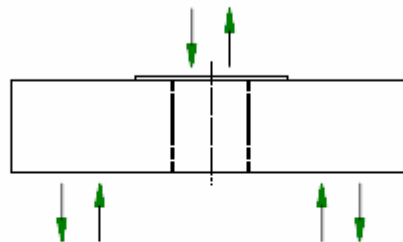


**Druck- und Zugkraft : Sensor für Materialprüfmaschinen**

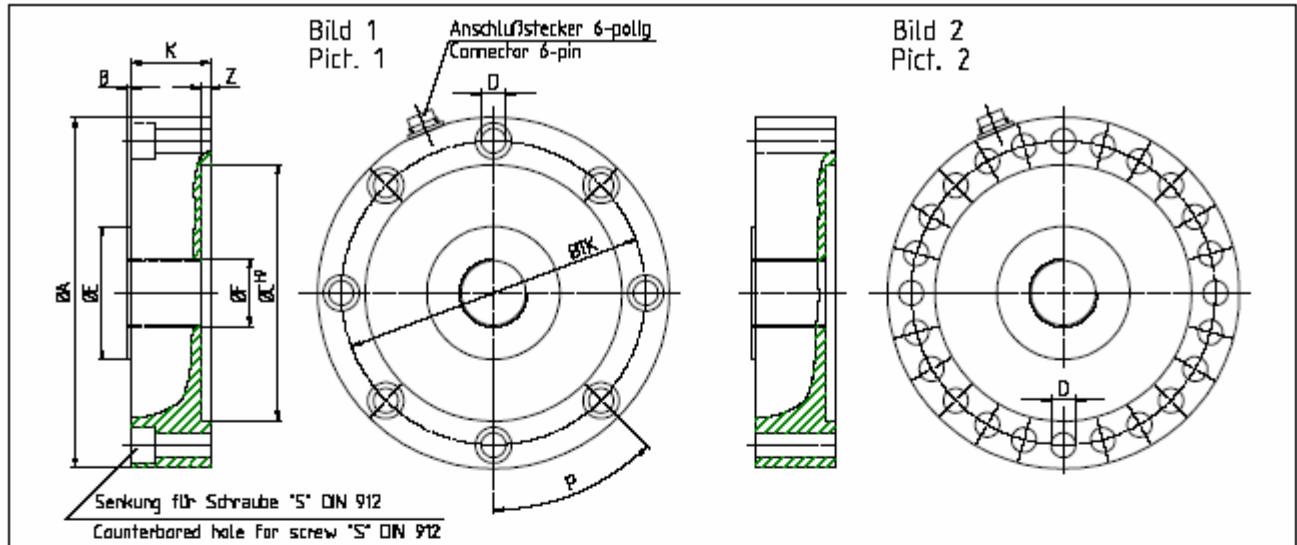
**Typ K- 11**

*tension and compression force sensor for material testing machines*

- Messbereich 0,5 - 2000 kN
- Hohe Genauigkeit
- Rostbeständiger Edelstahl
- Schutzart IP 67
- Für Zug und Druckkraft
- Hohe Langzeitstabilität
- Für Materialprüfmaschinen
- *nominal load 0,5 - 2000 kN*
- *high accuracy*
- *stainless steel*
- *level of protection IP 67*
- *tension force and compression force*
- *high long life stability*
- *for material testing machines*



| Anschlussbelegung - connection  |       |
|---------------------------------|-------|
| Vers(-) - supply(-)             | Pin 1 |
| Vers(+) - supply(+)             | Pin 2 |
| Sign.(+) - sign.(+)             | Pin 4 |
| Sign.(-) - sign.(-)             | Pin 5 |
| Kontrolle - calibration control | Pin 6 |
| Schirm - shield                 | Pin 3 |

**Mechanische Abmessungen - dimensions**
**K-11**


| Messbereich<br>nominal load<br>[kN] | Ø A | B | Ø C | Ø D | Ø E | Ø F      | K   | Ø TK | P        | S<br>für<br>for | Z | Bild<br>Pict. | Schrauben-<br>anzugsmoment<br>tightening torque<br>[Nm] |
|-------------------------------------|-----|---|-----|-----|-----|----------|-----|------|----------|-----------------|---|---------------|---|
| 0,5/1/2/5/10                        | 90  | 2 | 60  | 6,6 | 25  | M 12     | 32  | 75   | 4 x 90°  | M6              | 2 | 1             | 0,8   |
| 20/50                               | 150 | 2 | 105 | 11  | 55  | M 24 x 2 | 38  | 130  | 8 x 45°  | M10             | 2 | 1             | 40  |
| 100/200                             | 185 | 2 | 135 | 13  | 70  | M36 x 3  | 42  | 160  | 8 x 45°  | M12             | 3 | 1             | 70  |
| 500                                 | 240 | 2 | 160 | 17  | 90  | M45 x3   | 60  | 200  | 12 x 30° | M16             | 3 | 1             | 160   |
| 1000                                | 295 | 5 | 200 | 21  | 130 | M80 x 4  | 95  | 250  | 12 x 30° | M20             | 4 | 2             | 610   |
| 2000                                | 390 | 3 | 270 | 26  | 190 | M120 x 4 | 117 | 330  | 24 x 15° | M24             | 4 | 2             | 1050  |

**TECHNISCHE DATEN - specifications**

| TYP - type  |   | K-11   |      |      |
|---|---|--|------|------|
| Messbereich - nominal load  | kN  | 0,5 / 1 / 2 / 5 / 10 / 20 / 50 / 100 / 200 / 500 / 1000 / 2000 |      |      |
| Genauigkeitsklasse für Druck - accuracy class for compression                               | S%  | 0,05   | 0,2  | 0,5  |
| Genauigkeitsklasse für Zug und Druck - accuracy class for tension and compression           | S%  | 0,1  | 0,4  | 1,0  |
| Gebrauchslast - service load  | S%  | 130  |      |      |
| Grenzlast - limit load  | S%  | 150  |      |      |
| Bruchlast - ultimate load   | S%  | > 300  |      |      |
| Max. dynam. Belastung - max. dyn. load (DIN 50 100 )  | S%  | 80   |      |      |
| Nennmessweg - position feedback   | mm  | 0,12   |      |      |
| Brückenwiderstand - bridge resistance   | Ω   | 350  |      |      |
| Isolationswiderstand - insulation resistance  | Ω   | > 2*10 <sup>9</sup>  |      |      |
| Speisespannung - supply voltage   | V   | 2 ...12  |      |      |
| max. Speisespannung - max. supply voltage   | V   | 15   |      |      |
| Nennkennwert (S) - sensitivity (S)  | mV/V  | 2,00   |      |      |
| Kennwerttoleranz - tolerance of sensitivity   | S%  | < ±0,1   |      |      |
| Temp.koeff. des Kennwertes - temp. coeff. of sensitivity                                    | S%/10K                                      | 0,05   | 0,07 | 0,12 |
| Temp.koeff. des Nullsignals - temp. coeff. of zero  | S%/10K                                      | 0,03   | 0,05 | 0,10 |
| Referenztemperatur - reference temperature  | °C  | 23   |      |      |
| Nenntemp.bereich - nominal temp. range  | °C  | -10 ...+55   |      |      |
| Gebrauchstemp.bereich - service temp. range   | °C  | -30 ...+65   |      |      |
| Lagertemperaturbereich - storage temperature range  | °C  | -50 ...+90   |      |      |
| Zusammengesetzter Fehler - combined error   | S%  | 0,05   | 0,15 | 0,35 |
| Veränderlichkeit - nonrepeatability   | S%  | 0,03   | 0,08 | 0,15 |
| Kriechfehler - creep error  | S%/30min                                    | 0,03   | 0,08 | 0,15 |
| Schutzart - level of protection (DIN 40 050)  | IP 67                                       |  |      |      |
| Material - material   | rostbeständiger Edelstahl - stainless steel |  |      |      |
| Anschlußstecker - connector   | 6 - polig - 6-pin (DIN 45322)               |  |      |      |
| Optionen - options  |   |  |      |      |
| Kontrolle - calibration control   | S%  | 100  |      |      |
| Sensorinterface Typ LCV   | 0 - 10 V bzw. - or 0(4) - 20 mA             | LCVU bzw. - or LCVI  |      |      |
| Krafteinleitung Typ E2 Datenblatt Nr. 08.0374 - load adapter type E2 data sheet No. 08.0374 |   |  |      |      |

Bitte den gewünschten Messbereich und die Genauigkeitsklasse angeben! Please specify requested nominal load and accuracy class!