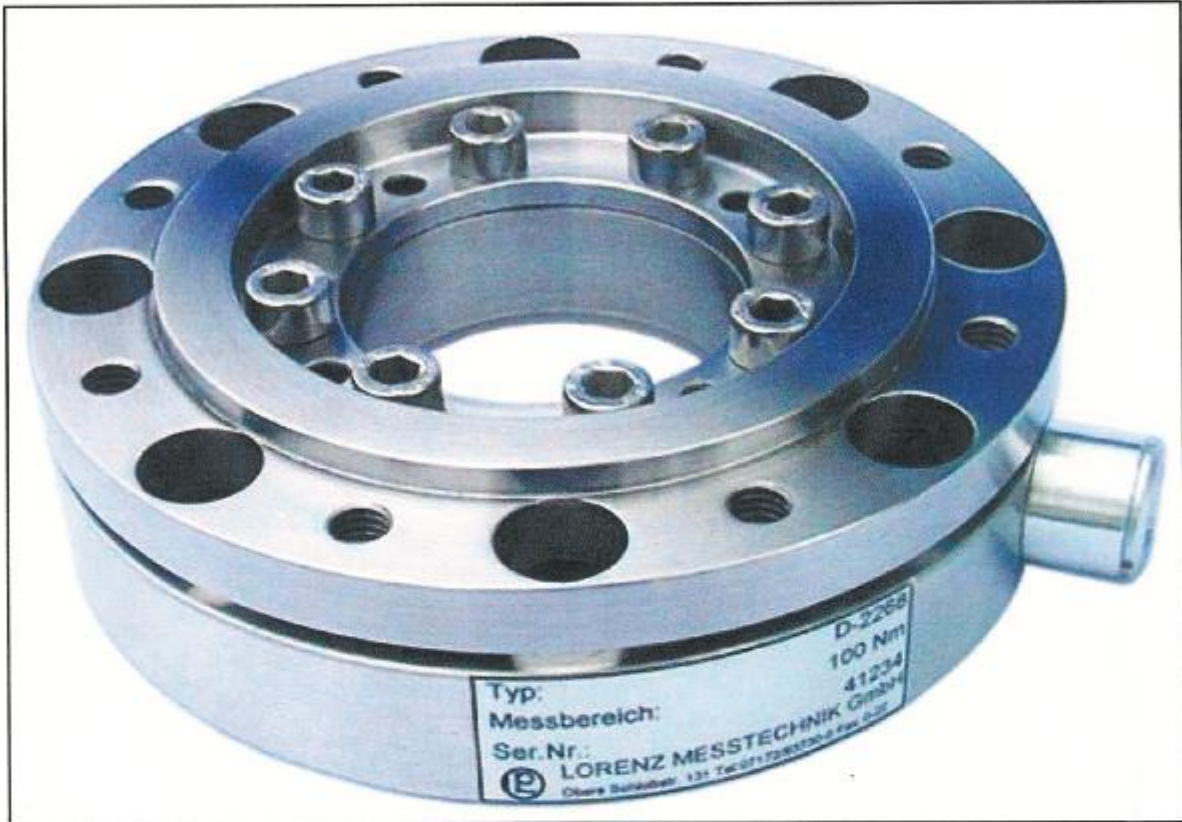




Drehmomentsensor (statisch) torque sensor (statically)

Typ D-2268

- Beidseitig mit Flansch / both ends with flange
Kurze Bauweise / short design



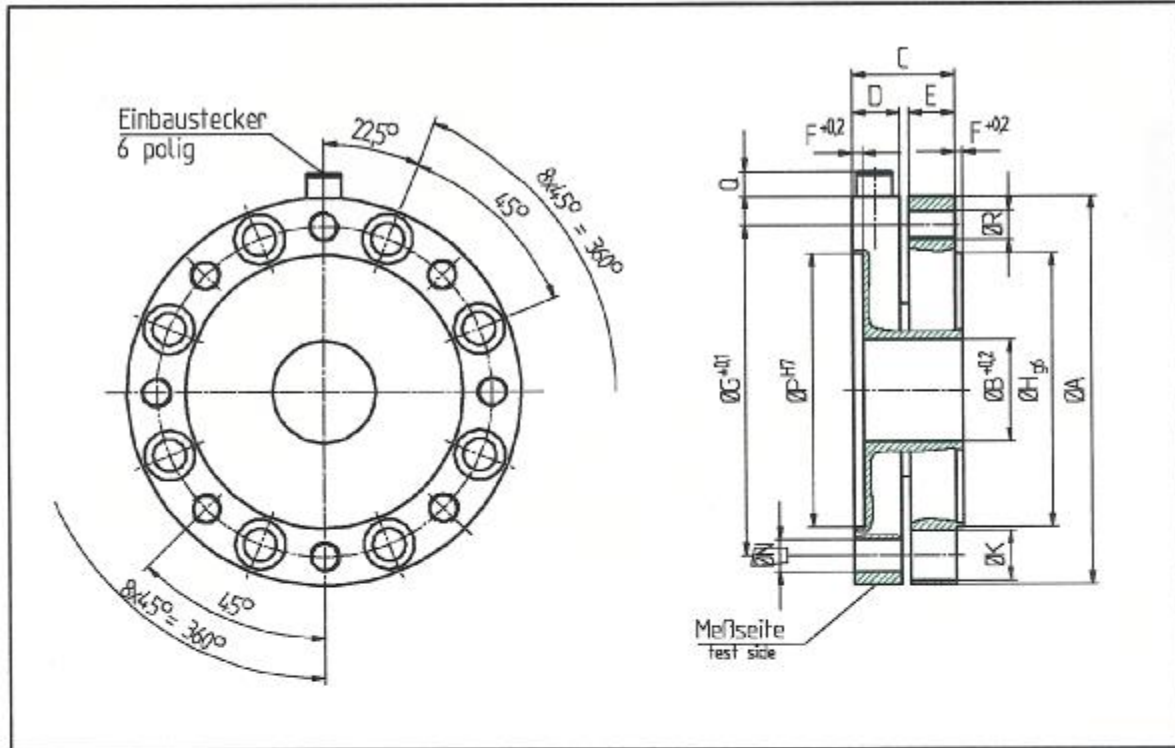
TECHNISCHE DATEN - specifications

Table with 3 columns: Parameter, Unit, Value. Includes rows for accuracy, sensitivity, torque limits, bridge resistance, supply voltage, temperature range, protection level, and connector type.



**Mechanische Abmessungen – dimensions**

**D-2268**



Messbereich nominal torque [Nm]	Abmessungen dimensions [mm]												
	A	B	C	D	E	F	G	H	K	N	P	R	Q
100	100	40,2	25	15,5	7,5	3	87	75	11	6,4	75	8xM6	10
200	156	41	40,5	20,5	18	3	133	110	20	13	110	8xM12	1
500	156	41	40,5	20,5	18	3	133	110	20	13	110	8xM12	1
1000	156	41	40,5	20,5	18	3	133	110	20	13	110	8xM12	1
2000	156	41	40,5	20,5	18	3	133	110	20	13	110	8xM12	1
5000	238	79	64	28,5	33,5	3	206	174	30	19	174	8xM18	1