



**Drehmomentsensor - torque transducer**

**Typ DR-2477**



**TECHNISCHE DATEN – specifications**

TYP - type		DR-2477
Genauigkeitsklasse - accuracy class	% v.E	0,4
Reproduzierbarkeit n. DIN 1319 - nonrepeatability	%	±0,1
Versorgung - supply voltage	VDC	11 ...16
Stromaufnahme - supply current	mA	< 90
Ausgangssignal - output signal	Vdc	± 5
Kennwerttoleranz – tolerance of sensitivity	%	± 0,1
Nenntemp.bereich - nominal temp. range	°C	+5 ... +45
Gebrauchstemp.bereich - service temp. range	°C	0 ... +60
Temp. koef. des Kennwertes - temp. coeff. of sensitivity	% v.E./K	+0,02
Temp. koef. des Nullsignals - temp. coeff. of zero	% v.E./K	±0,04
Gebrauchsmoment (statisch) - service torque	% v.E.	150
Grenzmoment (statisch) - limit torque	% v.E.	180
Bruchmoment (statisch) - ultimate torque	% v.E.	> 250
Grenzfrequenz - cut-off frequency		1 kHz - 3dB
Schwingbreite - bandwidth (DIN 50100)	%	70 (Spitze - Spitze) – (p-p)
Schutzart - level of protection (DIN 40 050)		IP 50

**Option - options**

Versorgung - supply voltage: 17...28 VDC	Artikel-Nr. – art.no. : 107107
--	--------------------------------

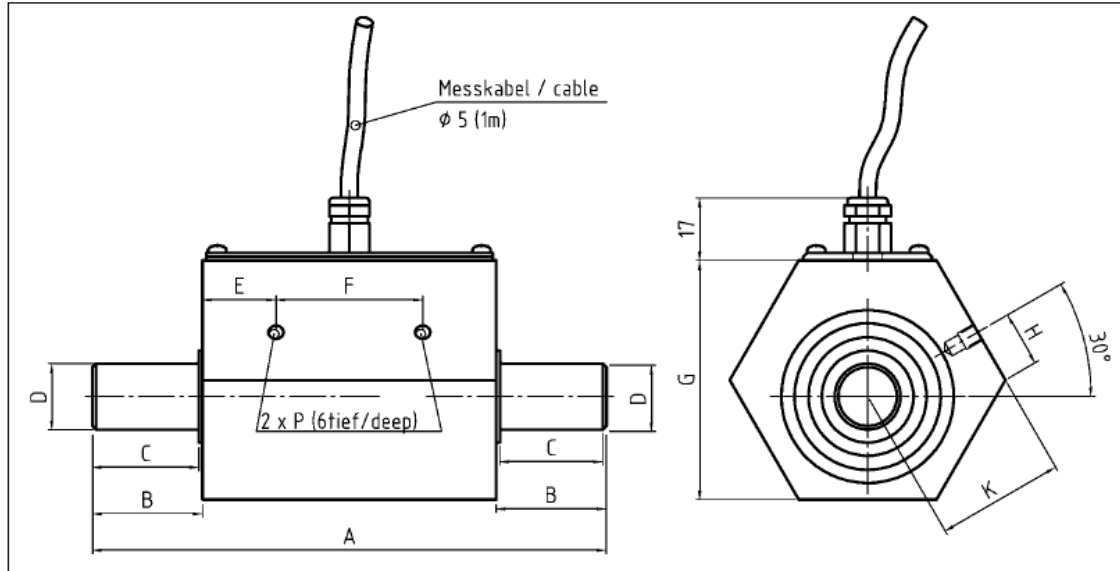
Artikel-Nr. art.no.	Messbereich nominal torque [Nm]	Federkonstante springrate [Nm/rad]	Max. Drehzahl revolution max. [min <sup>-1</sup> ]	Massenträgheitsmoment moment of inertia J in [kg cm <sup>2</sup> ]		zul. Achslast max. thrust load [N]
				Antriebsseite drive side	Messseite test side	
106433	1	450	8000*	0.009	0.0025	40
106475	2	450	8000*	0.009	0.0025	40
106434	5	1730	8000*	0.01	0.0035	50
106476	10	1730	8000*	0.01	0.0035	50
106435	15	1730	8000*	0.01	0.0035	50
106541	20	11750	6000*	0.2	0.09	1600
106542	50	11750	6000*	0.2	0.09	1600
106543	100	46000	6000*	0.3	0.13	3000
106544	200	46000	6000*	0.3	0.13	3000

\*Option: Erhöhte Drehzahl auf Anfrage - Option: Increased number of revolutions on request



**Mechanische Abmessungen – dimensions**

**Typ DR-2477**



Messbereich - nominal torque [Nm]	Abmessung – dimension [mm]									
	A	B	C	Ø D	E	F	Ø G	H	K	P
1...2	100	17,5	17	8 g6	15	35	46	8	26	M4
5...15	100	17,5	17	10 g6	15	35	46	8	26	M4
20...50	140	30	29	18 g6	20	40	65	15	34,8	M5
100...200	160	40	39	22 g6	20	40	65	15	34,8	M5

Anschlussbelegung - connection	
Versorgung (0V) - supply (0V)	grün - green
Versorgung (+) - supply (+)	braun - brown
Signal (±) - signal (±)	gelb - yellow
Signal (0V) - signal (0V)	weiß - white
Schirm - shield	Geflecht - netting