



Rotierender Drehmomentsensor (Schleifring)

Typ DR-2291

rotation torque sensor (slipring)

- Mit Schnellwechselfutter
- Kompakte Bauform
- with quick action chuck
- compact design



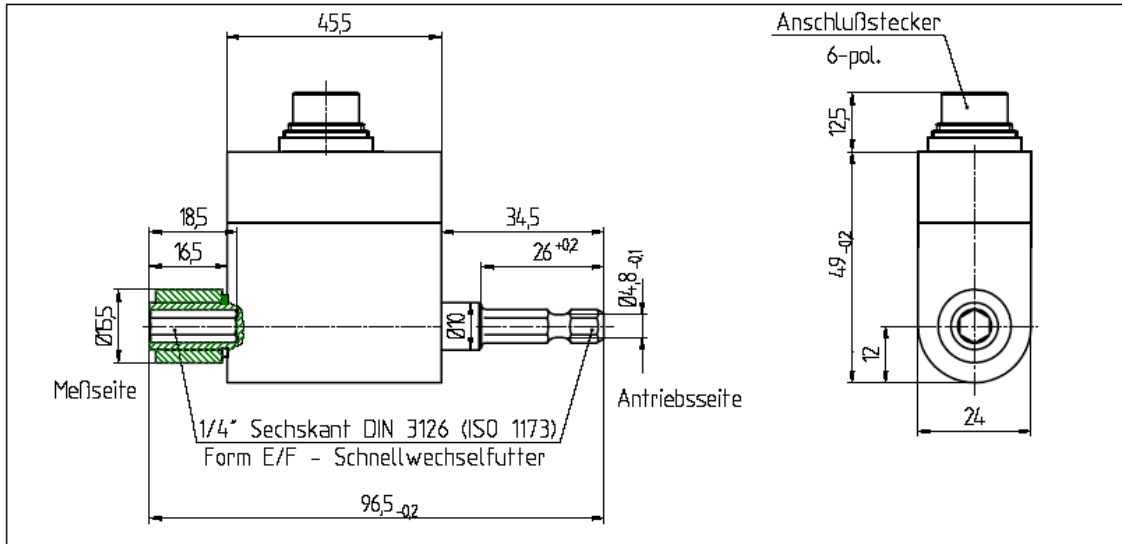
TECHNISCHE DATEN - specifications

TYP - type	DR-2291	
Genauigkeitsklasse - accuracy class	% v.E	0,1
Kennwerttoleranz - tolerance of sensitivity	%	±0,1
Reproduzierbarkeit n. DIN 1319 - nonrepeatability	%	±0,05
Speisespannung - supply voltage	V	2 ... 12
Max Speisespannung - max supply voltage	V	15
Brückenwiderstand - bridge resistance	Ω	350
Nenntemp.bereich - nominal temp. range	°C	+5 ... +50
Gebrauchstemp.bereich - service temp. range	°C	-10 ... +60
Verdrillwinkel bei Nennmoment - twist angle by nominal load	°	0,5
Grenzmoment (statisch) - limit torque	% v.E.	130
Gebrauchsmoment - service torque	% v.E.	120
Bruchmoment (statisch) - ultimate torque	% v.E.	250
Standzeit der Bürsten ca. - durability of brushes	Umdr. - rev.	5x10 ⁸
max. Drehzahl - revolution per minute max	min ⁻¹	2000
Schwingbreite (DIN 50100) - bandwidth	%	70 (Spitze - Spitze) - (top - top)
Schutzart - level of protection (DIN 40 050)	IP 50	
Anschlussstecker - connector	6-polig - 6-pin	

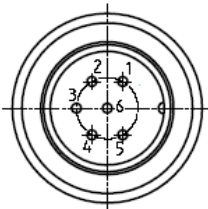


Mechanische Abmessungen - dimensions

DR-2291



Messbereich - range	Nennkennwert - sensitivity
2 Nm	1 mV/V
5 Nm	1 mV/V
10 Nm	2 mV/V
20 Nm	2 mV/V



Anschlussbelegung - connection	
Versorgung (-) - supply (-)	PIN 1
Versorgung (+) - supply (+)	PIN 2
Signal (+) - signal (+)	PIN 4
Signal (-) - signal (-)	PIN 5
100% Kontrolle - calibration control (option)	PIN 6
Schirm - shield	PIN 3