



Typ DR-2113

Typ DR-2413

**Miniatur-Drehmomentsensor,
Analogausgang - torque sensor, analog
output**

- Aktiver Ausgang ±5V - active output signal ±5V
- Messrate 10 kSample - sample rate 10 kSample

**Miniatur-Drehmomentsensor, RS485-
Schnittstelle - torque sensor, RS485-
interface**

- RS485-Schnittstelle - RS485 interface
- Auto-Identifikation u.a. von: Messbereich, Serien-Nr, Kalibrierdatum - auto identification of: measuring range, serial number, date of calibration
- Messrate 4 kSample - sample rate 4 kSample



Beide Typen haben eine berührungslose und digitale Signalübertragung von Rotor zu Stator, also ohne Signalverfälschung und wartungsfrei.

Both types have a contactless and digital signal transmission from shaft to case, that means no failure of transmission and maintenance free.

Artikel-Nr. (DR- 2113)	Artikel-Nr. (DR- 2413)	Messbereich nominal torque [Nm]	Vierkant square	max. Drehzahl max. speed [min ⁻¹]	Federkon- stante springrate [Nm/rad]	Massen- trägheits- moment of inertia J in [kg cm ²]		zul. Axiallast max. thrust load [N]
						Antriebsseite drive side	Messseite test side	
103806	104113	0,1	1/4"	3000	75	0,0130	0,0012	15
103804	104114	0,2		3000	75	0,0130	0,0012	20
103805	104115	0,5		3000	240	0,0130	0,0012	30
102604	104116	1		4000	440	0,0130	0,0012	40
103367	104117	2		4000	650	0,0131	0,0013	50
102605	104118	5		4000	650	0,0131	0,0013	50
102460	104119	10		4000	1630	0,0132	0,0014	50
103798	104120	15		4000	2996	0,0134	0,0015	100
102606	104121	20		4000	2996	0,0134	0,0015	100
102459	104122	35		3/8"	3000	0,008 x 10 ⁶	0,073	0,073
102193	104123	50	3000		0,012 x 10 ⁶	0,074	0,074	1600
102272	104124	63	3000		0,017 x 10 ⁶	0,074	0,074	1900
101882	104125	100	1/2"	2500	0,031 x 10 ⁶	0,139	0,079	2600
102388	104126	160		2500	0,059 x 10 ⁶	0,142	0,083	3200
102065	104127	200		2500	0,059 x 10 ⁶	0,142	0,083	3200
103592	104128	300	3/4"	2500	0,112 x 10 ⁶	0,899	0,578	5500
102969	104129	500		2500	0,222 x 10 ⁶	0,918	0,597	7500
102273	104130	1000	1"	1500	0,451 x 10 ⁶	2,141	0,747	10000
103799	104131	2000	1 1/2"	1000	1,264 x 10 ⁶	32,533	5,848	18000
103801	104132	5000		1000	4,294 x 10 ⁶	33,129	6,444	32000



TECHNISCHE DATEN - specifications		Analogausgang RS485-Interface	
TYP - type		DR-2113	DR-2413
Genauigkeitsklasse - accuracy class	% v.E	0,1	
Reproduzierbarkeit n. DIN 1319 - nonrepeatability	%	±0,02	
Versorgung - supply voltage	VDC	12 ... 28	
Stromaufnahme - supply current	mA	<60	
Ausgangssignal - output signal		±0 ... 5V	±11 Bit
Belastbarkeit - output current max	mA	5 kurzschlussfest short circuit resist.	
Eingang Kontr.aufschaltung - calibration control	V	L <2,0V; H >3,5V	per Software
Messrate - sample rate	kSample	10	
Messrate Mode 1 - sample rate mode 1 (115KBd)	kSample		4
Messrate Mode 2 - sample rate mode 2 (115KBd)	kSample		2
Messrate Mode 3 - sample rate mode 3 (115KBd)	kSample		1
Messrate Mode 4 - sample rate mode 4 (115KBd)	kSample		0,5
Nenntemp.bereich - nominal temp. range	°C	+5 ... +45	
Gebrauchstemp.bereich - service temp. range	°C	0 ... +60	
Temp. koef. des Kennwertes - temp. coeff. of sensitivity	% v.E./K	+0,01	
Temp. koef. des Nullsignals - temp. coeff. of zero	% v.E./K	±0,02	
Gebrauchsmoment (statisch) - service torque	% v.E.	150	
Grenzmoment (statisch) - limit torque	% v.E.	200	
Bruchmoment (statisch) - ultimate torque	% v.E.	>300	
Schwingbreite - bandwidth (DIN 50100)	%	70 (Spitze - Spitze) – (top - top)	
Schutzart - level of protection (DIN 40 050)		IP 50	

Artikel Nr.	Optionen - options		
101560	Winkelmessung, 360 Impulse 2xTTL 90° versetzt - anglecontrol 360 imp., 2 tracks, 90°-shifted		Rechtsdrehung - CW - turn CH A CH B
103562	Ausgangssignal - output signal	V	± 0 ... 10

Anschlussbelegung - connection

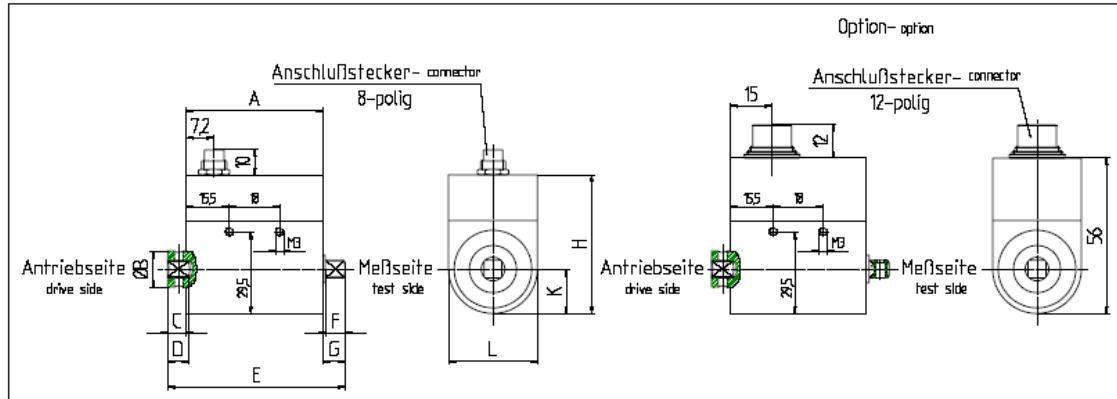
8-polig- 8-pin	DR-2113		
Pin 1	Vers (+) - excitation (+)		12 ... 28 V
Pin 2	Vers.(GND) - excitation (GND)		0 V
Pin 3	Sign.(+) - signal (+)		± 5 V
Pin 4	Sign (GND) - signal (GND)		0
Pin 5	Kontrolle - cal. control		L < 2,0V; H > 3,5V
Pin 6	Option Winkel A – angle A		TTL
Pin 7	Option Winkel B – angle B		TTL
Pin 8	NC		-

12-pol.-12-pin	DR-2113		DR-2413	
Pin A	NC	-	NC	-
Pin B	Option Winkel B – angle B	TTL	Option Winkel B – angle B	TTL
Pin C	Sign. (+) - signal (+)	±5 V	NC	-
Pin D	Sign (GND) – signal (GND)	0 V	NC	-
Pin E	Vers (GND) - excitation (GND)	0 V	Vers.(GND) - excitation (GND)	0 V
Pin F	Vers (+) - excitation (+)	12 ... 28 V	Vers (+) - excitation (+)	12 ... 28 V
Pin G	Option Winkel A – angle A	TTL	Option Winkel A – angle A	TTL
Pin H	NC	-	NC	-
Pin J	NC	-	RS 485	RS 485 (B)
Pin K	Kontrolle - cal. control	L < 2,0V; H > 3,5V	NC	-
Pin L	NC	-	RS 485	RS 485 (A)
Pin M	Gehäuse - housing		Gehäuse - housing	

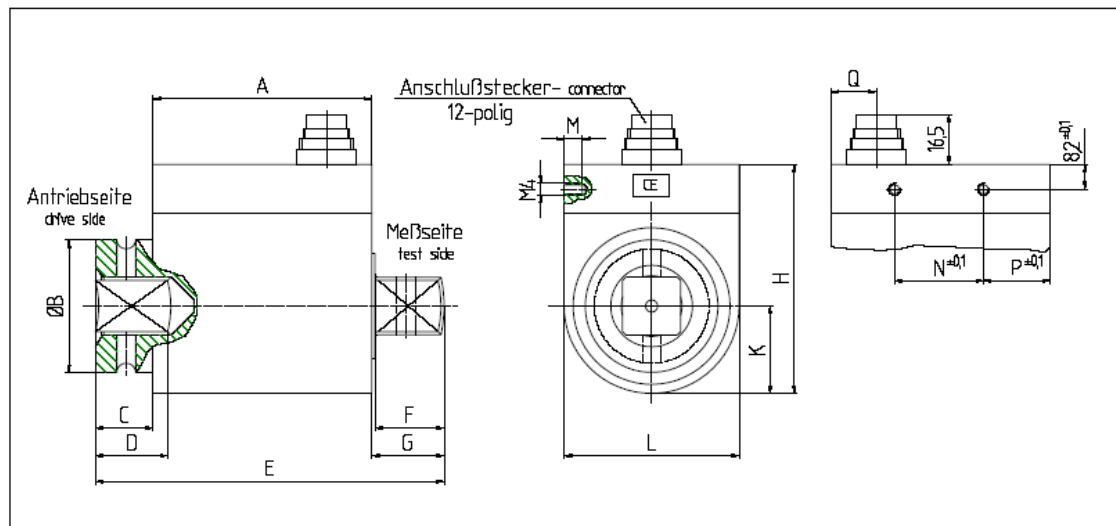


Mechanische Abmessungen – dimensions

DR-2113; DR-2413



Messbereich nominal torque [Nm]	Vierkant square	Abmessungen dimensions [mm]									
		A	B	C	D	E	F	G	H	L	K
0 ... 20 Nm	1/4"	49	13	6,8	8	64	7,5	8,2	50	32	16

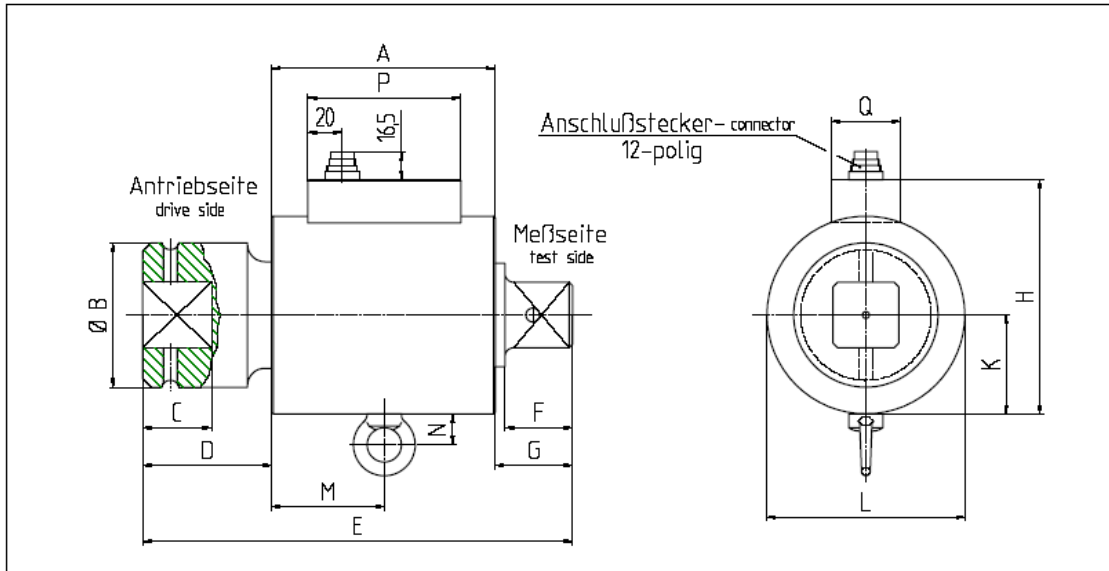


Messbereich nominal torque [Nm]	Vierkant square	Abmessungen dimensions [mm]													
		A	B	C	D	E	F	G	H	L	K	M	N	P	Q
0 ... 63 Nm	3/8"	71,5	22	11	11,2	94,5	10,7	12	59	40	20	5	41,5	15	12
0 ... 200 Nm	1/2"	71,5	29,8	13	15,9	100,5	15,4	16	59	40	20	5	41,5	15	12
0 ... 500 Nm	3/4"	72,5	44	19	23,9	115,5	22,9	24	76	58	29	6	29,5	22	15
0 ... 1000 Nm	1"	72,5	54	29	28,6	130,5	27,6	29	76	58	29	6	29,5	22	15



Mechanische Abmessungen – dimensions

DR-2113; DR-2413



Messbereich nominal torque [Nm]	Vierkant square	Abmessungen dimensions [mm]													
		A	B	C	D	E	F	G	H	L	K	M	N	P	Q
0 ... 5000 Nm	1 1/2"	130	84	40	75	250	39	45	136	115	57,5	65,5	18	89	40