



Rotierender Drehmomentsensor (Schleifring)
rotation torque sensor (slipring)

Typ DR-1

○ Mit Innen - und Aussenvierkant

○ both side with square end



Messbereich <i>nominal torque</i> [Nm]	Vier- kant square	Nenn- kennwert sensitivity [mV/V]	max. Dauer- drehzahl <i>continuous max speed</i> [min ⁻¹]	Feder- konstante <i>springrate</i> [Nm/rad]	max. Querlast [N] <i>max. lateral load</i>	Massen- trägheitsmoment <i>moment of inertia</i> J in [kg m ²] Antriebsseite <i>drive side</i>	Gewicht <i>weight</i> [kg]
1	1/4"	0,5	2000	450	4	9,2x10 ⁻⁷	0,14
2	1/4"	0,5	2000	550	5	9,2x10 ⁻⁷	0,14
5	1/4"	2	2000	700	7	9,3x10 ⁻⁷	0,14
12	1/4"	2	2000	700	7,5	9,3x10 ⁻⁷	0,14
25	3/8"	2	1500	2,2x10 ³	12	9,5x10 ⁻⁶	0,32
63	3/8"	2	1500	5x10 ³	28	9,6x10 ⁻⁶	0,32
160	1/2"	2	1500	1,2x10 ⁴	65	10x10 ⁻⁶	0,35
500	3/4"	2	1000	7,5x10 ⁴	200	7,2x10 ⁻⁵	0,80
1000	1"	2	1000	11x10 ⁴	240	2,5x10 ⁻⁴	1,40
2000	1 1/2"	2	500	7,9x10 ⁵	450	5,2x10 ⁻⁴	5,5
5000	1 1/2"	2	500	8x10 ⁵	500	5,5x10 ⁻⁴	5,7

TECHNISCHE DATEN - specifications

TYP - type		DR-1
Genauigkeitsklasse - <i>accuracy class</i>	% v.E	0,1
Kennwerttoleranz - <i>tolerance of sensitivity</i>	%	±0,1
Reproduzierbarkeit n. DIN 1319 - <i>nonrepeatability</i>	%	±0,05
Speisespannung - <i>excitation voltage</i>	V	2 ... 12
Max Speisespannung - <i>max supply voltage</i>	V	15
Brückenwiderstand - <i>bridge resistance</i>	Ω	350
Nenntemp.bereich - <i>nominal temp. range</i>	°C	+5 ... +50
Gebrauchstemp.bereich - <i>service temp. range</i>	°C	-10 ... +60
Verdrillwinkel bei Nennmoment - <i>twist angle by nominal load</i>	°	<0,5
Grenzmoment (statisch) - <i>limit torque</i>	% v.E.	130
Gebrauchsmoment - <i>service torque</i>	% v.E.	120
Bruchmoment (statisch) - <i>ultimate torque</i>	% v.E.	250
Standzeit der Bürsten ca. - <i>durability of brushes</i>	Umdr. - rev.	5x10 ⁷
Schwingbreite (DIN 50100) - <i>bandwidth</i>	%	70 (Spitze - Spitze) - (top - top)
Schutzart - <i>level of protection</i> (DIN EN 60529)		IP 50
Anschlußstecker - <i>connector</i>		6-polig - 6-pin

Eine kurzzeitige Überschreitung der Maximaldrehzahl um Faktor 1,5 ist möglich.

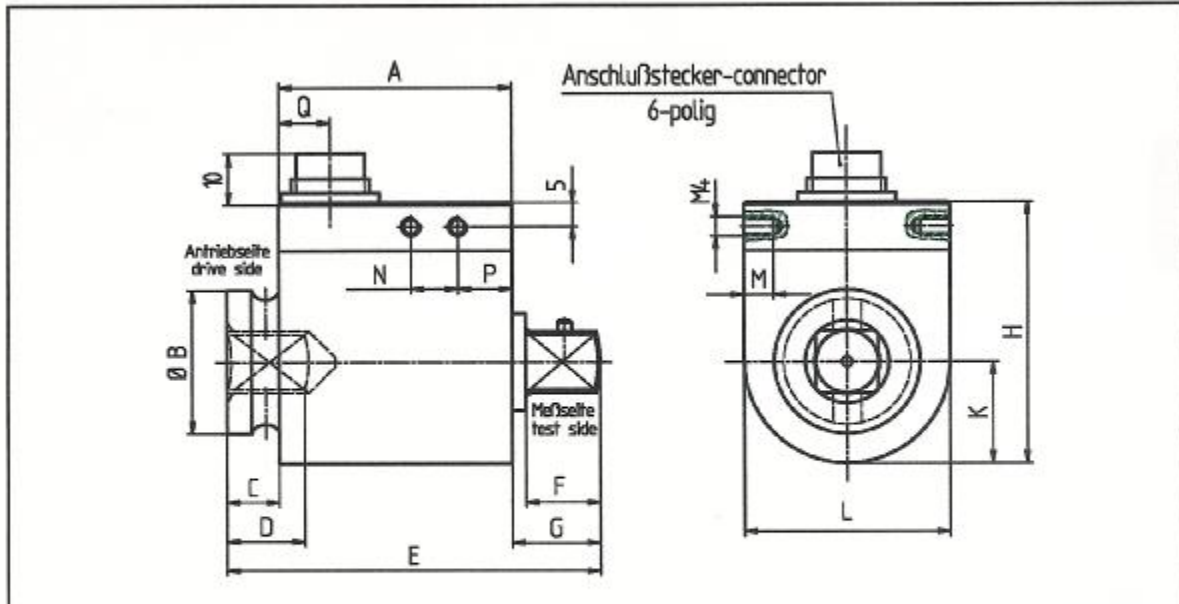
Grenzspezifikation: t_{max} ≤ 1 min bei 50% ED

A short time overstep of the maximum speed is possible by a factor 1,5.

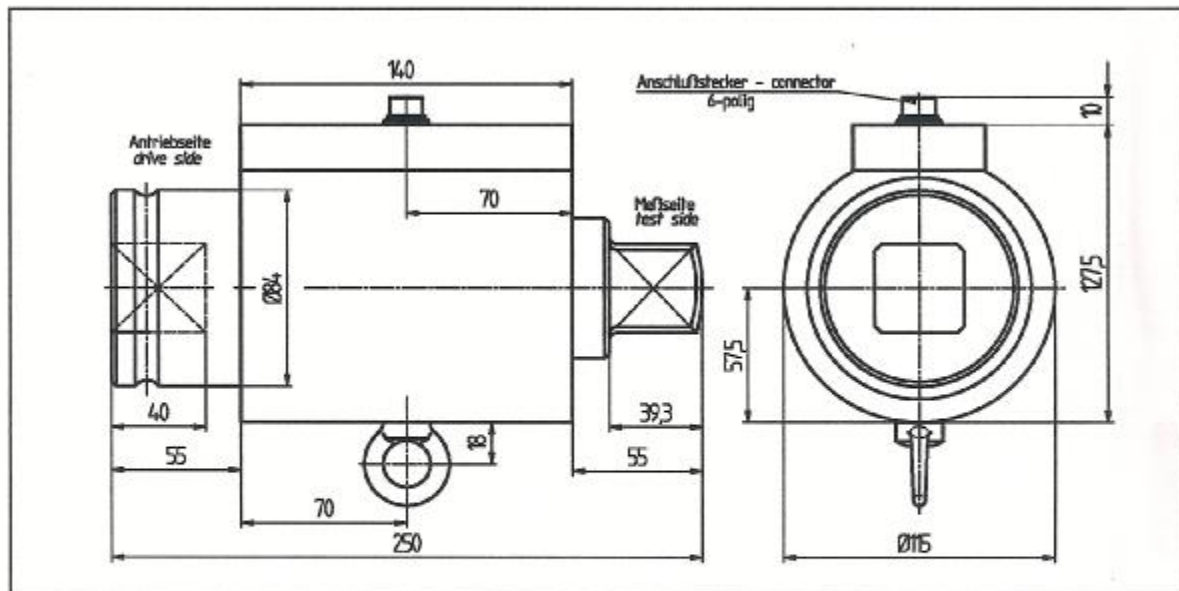
Worst case: t_{max} ≤ 1 min at 50% on periode.

Mechanische Abmessungen – dimensions

DR-1



Messbereich nominal torque [Nm]	Vierkant square	Abmessungen - dimensions [mm]													
		A	B	C	D	E	F	G	H	L	K	M	N	P	Q
0...12	1/4"	45,5	13	8,6	8	64	7,2	9,9	39	24	12	5	9	8,6	12,2
0...63	3/8"	47,4	22	10,1	12,2	71	10,4	13,5	54	42	21	6	9,5	11	10,5
0...160	1/2"	47,4	29,7	10,7	15,9	76	15,1	17,9	54	42	21	6	9,5	11	10,5
0...500	3/4"	55	44	19,1	24,9	100	22,6	25,9	68	60	30	-	-	-	10,5
0...1000	1"	55	54	33,1	29,6	132	27,4	43,9	68	60	30	-	-	-	10,5



Messbereich - nominal torque [Nm] 2000, 5000	Vierkant - square 1 1/2"
---	-----------------------------